

Modular Cooking Stekhäll, el. Bänkmodell. 800mm. Slät häll, sluttande.

Produkt # _____

Modell # _____

Namn # _____

SIS # _____

AIA # _____

371322
(E7I1K1A0MEA)

* NOT TRANSLATED *

371340
(E7I1K1D0MEA)Stekhäll, el. Bänkmodell. 800mm. Slät häll,
sluttande.

Huvudfunktioner

- Enheten ska monteras på underrede, bryggmontage eller konsolsystem.
- Stort tömningshål på tillagningsytan medger tömning av fett i en stor uppsamlare (1,5 liter) som sitter under tillagningsytan.
- Stor fettuppsamlingsbehållare finns att få som extra tillbehör och kan placeras under toppenheterna över det öppna sockelskåpet.
- Säkerhetstermostat och termostatkontroll.
- Höga stänkskydd i rostfritt stål på tillagningsytans baksida och sidor. Stänkskyddet kan enkelt tas bort för rengöring.
- Kapslingsklass IPX 4.
- Infraröda värmeelement monterade under kokytan.
- .
- Temperatur från 120° till 280°C.
- Yta i borstad krom: mycket motståndskraftig mot repor och underlättar rengöring.
- Skrapa för slät häll inkluderad som standard.
- Lämplig som bänkinstallation.

Konstruktion

- Stekytan är helt slät
- Extern panel i rostfritt stål med Scotch Brite-finish.
- 1,5 mm tjockt pressat rostfritt stål
- Rät vinkel mellan enheterna för att undvika utrymmen där smuts kan tränga in.
- Tillagningsyta 12 mm tjock borstad krom för optimala grillresultat och enkel användning.

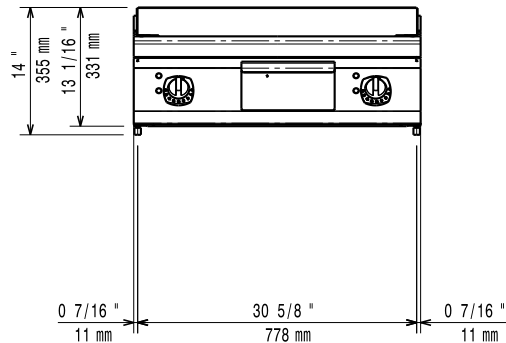
Medföljande tillbehör

- 1 av Skrapa för slät häll. Utbytbara blad. PNC 164255

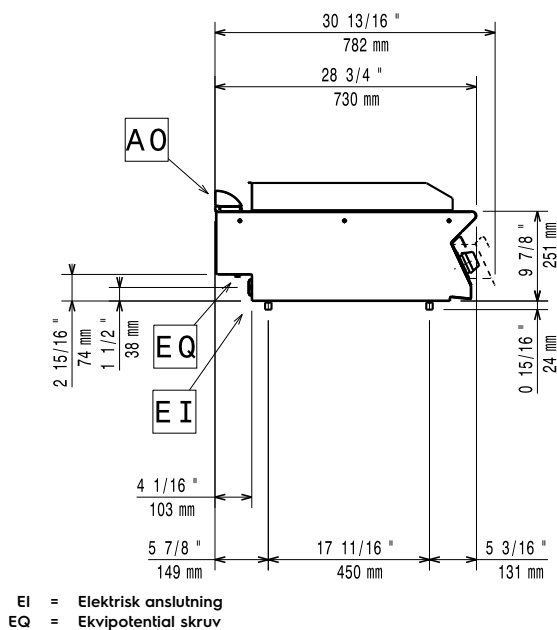
Övriga Tillbehör

- Skrapa för slät häll. Utbytbara blad. PNC 164255
- Tätningssats PNC 206086
- Stöd för bromontage, 800 mm PNC 206137
- Stöd för bromontage, 1000 mm PNC 206138
- Stöd för bromontage, 1200 mm PNC 206139
- Stöd för bromontage, 1400 mm PNC 206140
- Stöd för bromontage, 1600 mm PNC 206141
- Skorsten 800 mm till XP700 & 900 PNC 206304
- Höger och vänster sidoräcke. PNC 206307
- Bakre ledstång, 800 mm, Marin PNC 206308
- Fettuppsamlare för stekhäll PNC 206346
- Skorstensnät 400mm (XP700 & XP900) PNC 206400
- - NOTTRANSLATED - PNC 206455
- Fronträcke, rostfritt, 800 mm PNC 216047
- Fronträcke, rostfritt, 1200 mm PNC 216049
- Fronträcke, rostfritt, 1600 mm PNC 216050
- Portioneringshylla/ räcke, rostfritt, 800 mm (bred) PNC 216186
- 2 sidotäckpaneler för bänkmodell PNC 216277

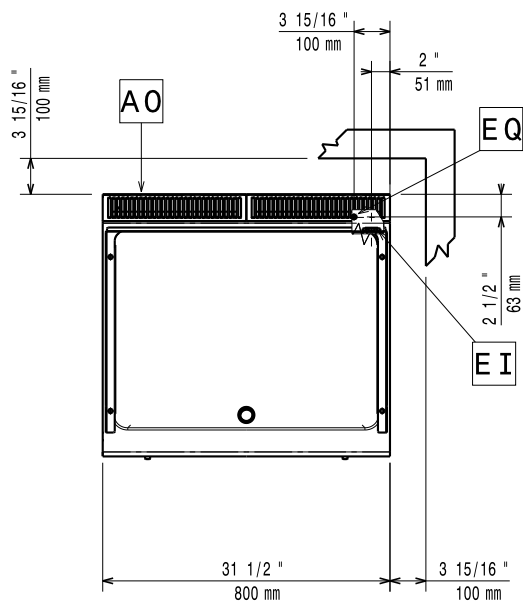
Front



Sida



Topp


Elektricitet
Spänning:

| | |
|----------------------|---------------------|
| 371322 (E7IIKIAOMEA) | 230 V/3 ph/50/60 Hz |
| 371340 (E7IIKDAOMEA) | 400 V/3 ph/50-60 Hz |

Förberedd för:
Effekt, max:

| | |
|----------------------|--------|
| 371322 (E7IIKIAOMEA) | 7.8 kW |
| 371340 (E7IIKDAOMEA) | 8.4 kW |

Total watt:

| | |
|----------------------|--------|
| 371322 (E7IIKIAOMEA) | 7.8 kW |
| 371340 (E7IIKDAOMEA) | 8.4 kW |

Viktig information

Om produkten är ställd bredvid eller mot temperaturkänsliga material, bör ett säkerhetsmellanrum på ca 150 mm bibehållas eller så bör någon form av värmeisolering monteras.

| | |
|-------------------------------|---------------------|
| Arbetstemperatur, min: | 120 °C |
| Arbetstemperatur, max: | 280 °C |
| Ytermått, bredd | 800 mm |
| Ytermått, djup | 730 mm |
| Ytermått, höjd | 250 mm |
| Nettovikt: | 70 kg |
| Fraktvikt: | |
| 371322 (E7IIKIAOMEA) | 75 kg |
| 371340 (E7IIKDAOMEA) | 73 kg |
| Frakthöjd: | |
| 371322 (E7IIKIAOMEA) | 540 mm |
| 371340 (E7IIKDAOMEA) | 520 mm |
| Fraktbredd: | 820 mm |
| Fraktdjup: | 860 mm |
| Fraktvolym: | |
| 371322 (E7IIKIAOMEA) | 0.38 m ³ |
| 371340 (E7IIKDAOMEA) | 0.37 m ³ |
| Stekyta bredd: | 730 mm |
| Stekyta djup: | 540 mm |